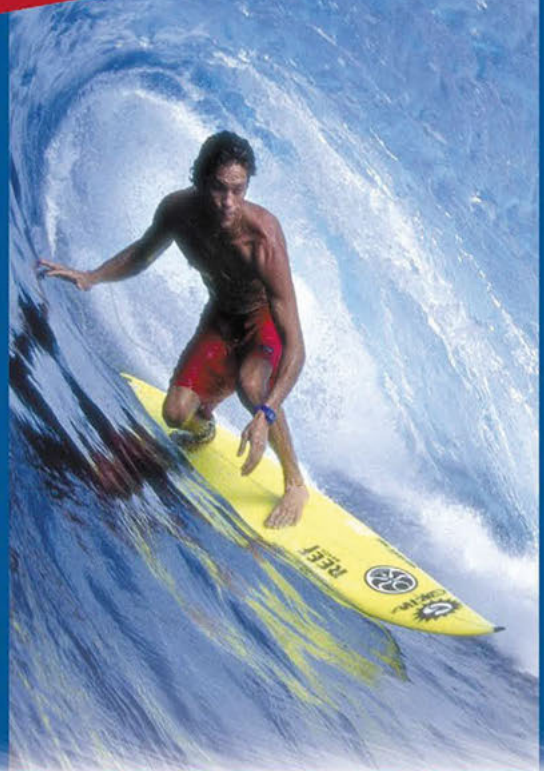




Z6
Zeman

*Tomorrow's
Technology
Today*



sin

sin-Profile *- die Revolution im Hochbau*

ZEMAN Wellstegträger für alle Stahl-Tragwerke



Erfahrung und Qualität

ZEMAN ist seit 40 Jahren im Stahl- und Hallenbau international tätig. Durch die revolutionäre Fertigungs-idee und das hohe Know How im Maschinenbau steht ein außergewöhnliches Bauelement und eine technisch ausgereifte Maschine von ZEMAN zur Verfügung.

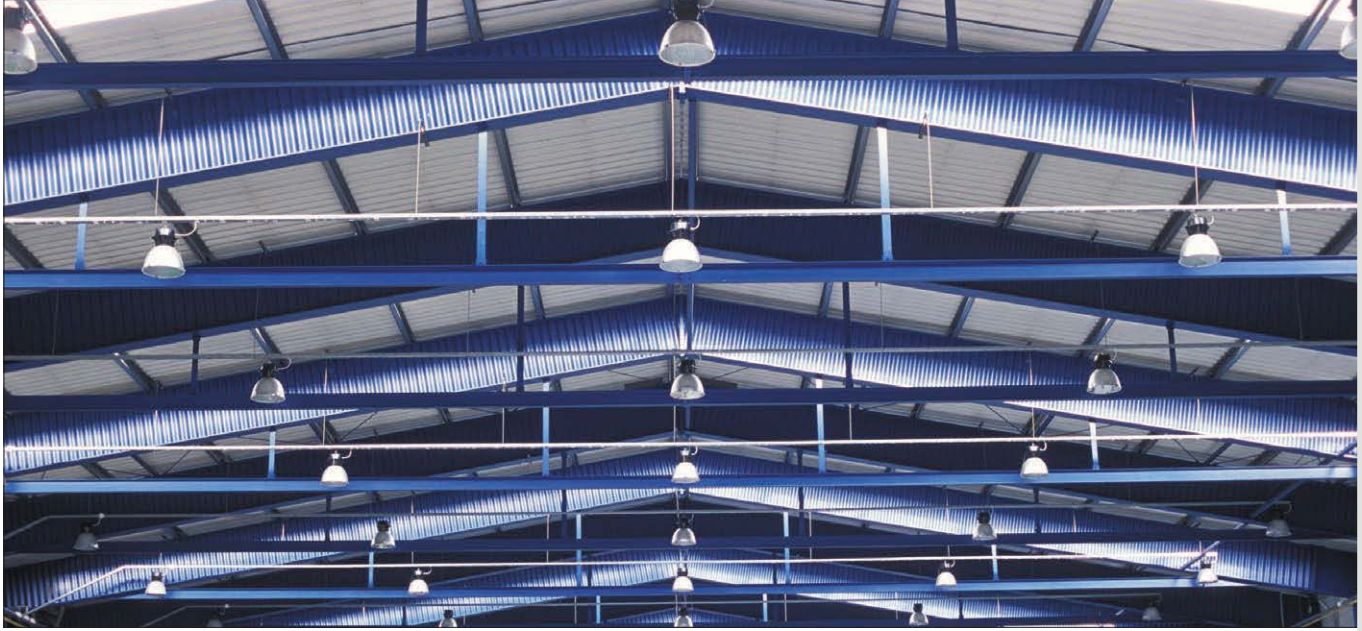
sin-profiles - the revolution in building construction

ZEMAN corrugated web beams for all steel supporting frameworks

Experience and quality

For 40 years ZEMAN has been active on an international scale in structural steel engineering and hangar construction. Due to its revolutionary production concept and high level of know-how in mechanical engineering, ZEMAN has made an exceptional building element and a technically sophisticated machine available.



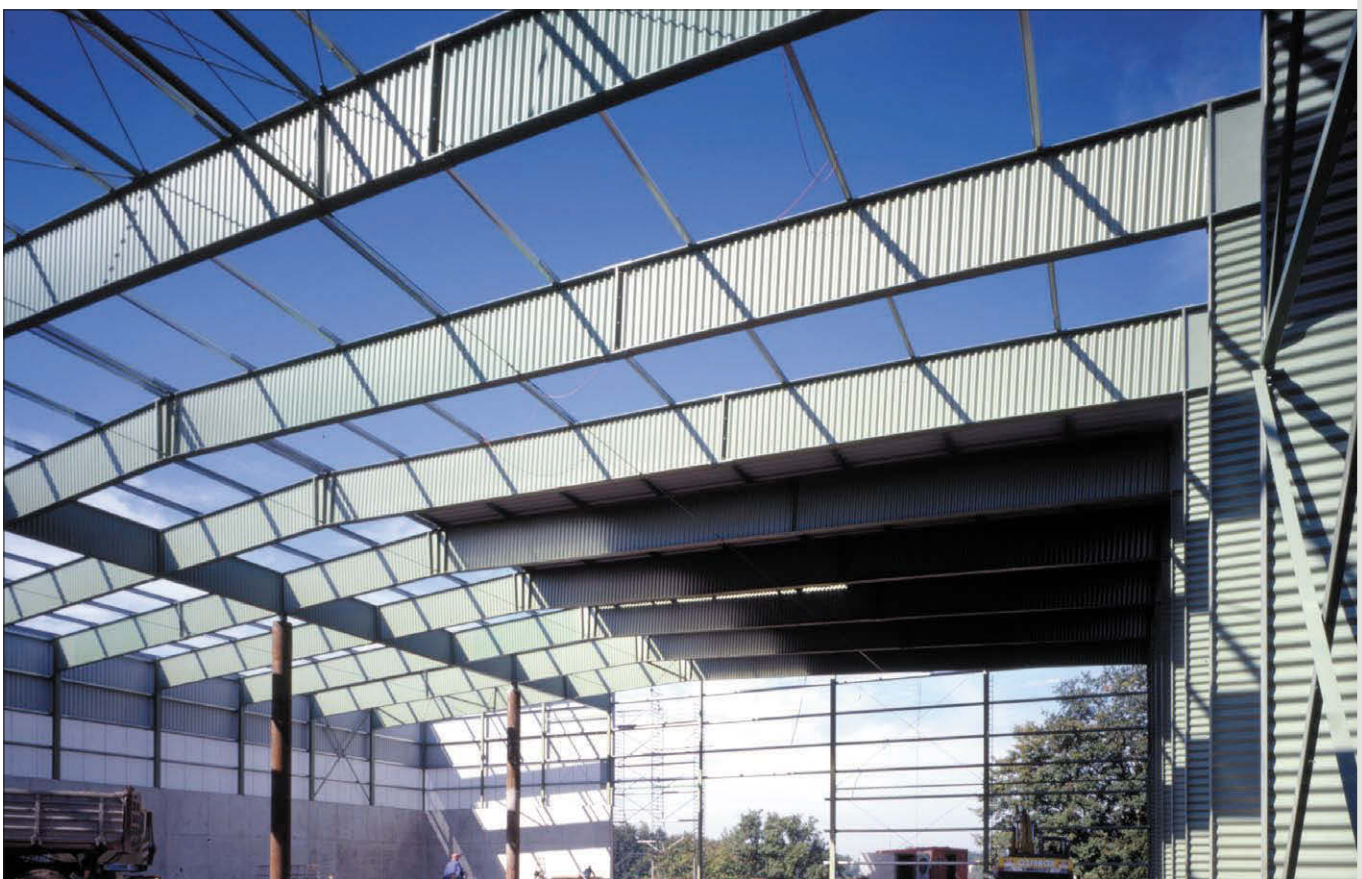


Maximum load-bearing capacity at optimized design weight

Maximale Tragkraft bei optimiertem Konstruktionsgewicht

sin-profiles combine large spans and light weight of lattice girders with low beam height and high load-bearing capacity of ordinary girders. Dimensions, material thickness and material quality of the upper and lower flange as well as the web are precisely adapted to the respective requirements.

sin-Profile verbinden die großen Spannweiten und die Leichtigkeit eines Fachwerkes mit den geringen Bauhöhen und der Belastbarkeit von konventionellen Stahlträgern. Ober- und Untergurte sowie Profilstege werden in Abmessungen, Materialstärke und Materialgüte den jeweiligen Anforderungen exakt angepasst.





Mit der Spannweite steigende Wirtschaftlichkeit

sin-Profile werden auch in der Länge auftragsbezogen gefertigt. Mit der größten Steghöhe von 1,50m lassen sich Spannweiten bis über 40m überbrücken.

Wide spans improve cost effectiveness

The sin-profiles are cut to the lengths required by the individual order. Spans up to more than 40m can be bridged with the largest web height of 1,50m.

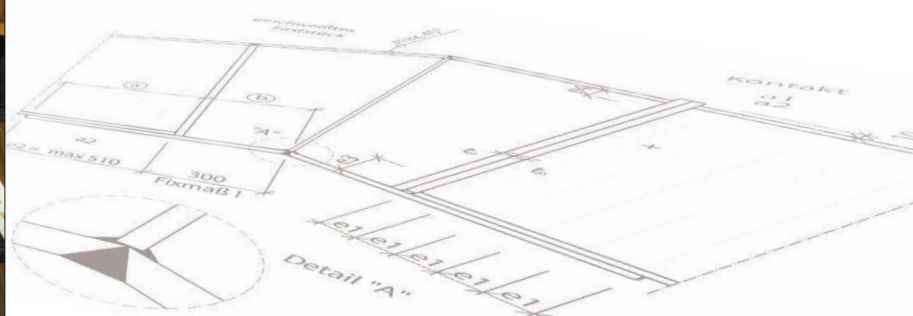
Einfache Bemessung

Rasche Dimensions- und Kostenermittlung mit Hilfe von Bemessungstabellen. Technische Dokumentationen,

Tragfähigkeitstabellen, Konstruktionsdetails und bautechnische Gutachten stehen unter www.zeman-stahl.com oder auf Anfrage zur Verfügung.

Simple dimensioning

Design tables accelerate calculation of dimensions and costs. Technical documentation, bearing capacity tables, design details and expert reports are available at www.zeman-steel.com or on request.





Multifunctional usability

E.g. as girders, single and multi-bay frames and bridge structures, columns. Available with primary coat, primary- and top coat or galvanized.

Vielseitigste Verwendung

Z.B. als Biegeträger, ein- und mehrschiffige Rahmen- und Brückentragwerke, Stützen. Mit Grundanstrich, Grund- und Deckanstrich oder verzinkt lieferbar.

Outstanding appearance

Due to their characteristic appearance, sin-profiles are an element of architectural design.

Herausragende Optik

sin-Profile stellen durch ihr prägnantes Erscheinungsbild ein architektonisches Gestaltungselement dar.





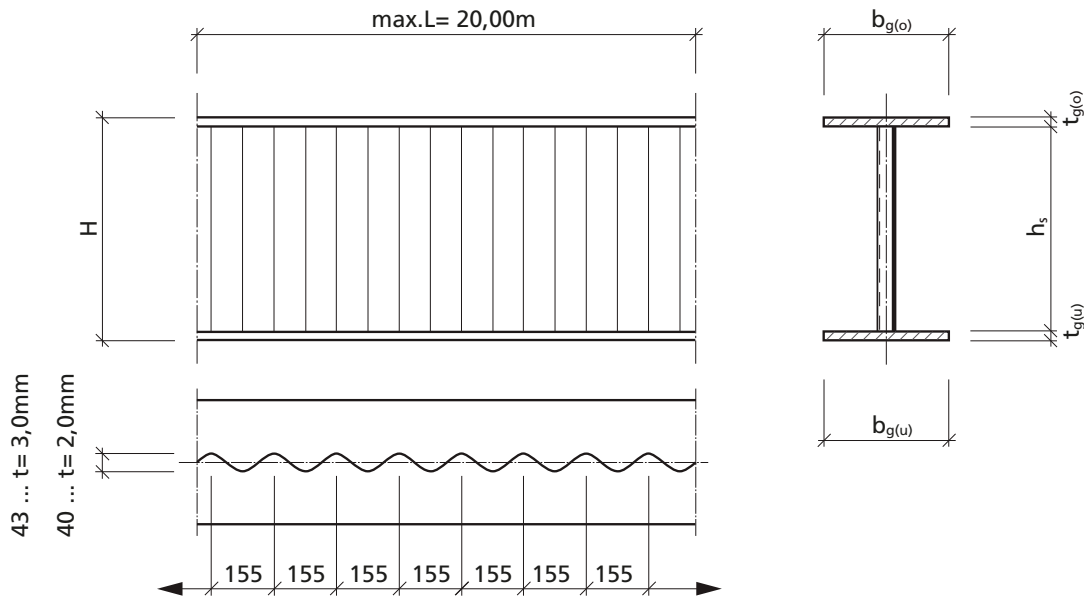
Gesicherte Qualität und kurze Lieferfristen durch rasche, vollautomatische Fertigung

Secured quality and short terms of delivery through fully automated welding process

ZEMANS Entwicklungstechniker und Maschinenbauer konstruierten eine perfekte, computergesteuerte Anlage, die alle kosten- und zeitaufwändigen Vorzusammenbau- und Schweißvorgänge durch Automatisierung minimiert.

Die kurzen Durchlaufzeiten der sin-Profile garantieren festgeschriebene Fertigstellungstermine.

ZEMAN's development and mechanical engineers have generated perfect computer controlled equipment, that minimizes all costly and time-consuming pre-assembly and welding processes through automation. Brief processing times for the sin-profiles guarantee the specified completion dates.



Dimensions

Abmessungen

Flange width from 120mm to 450mm
 Flange thickness from 6mm to 30mm
 Web heights from 333mm to 1500mm
 Web thickness from 1,5mm to 3mm
 Production length up to maximum 20m
 It is also possible to produce tapered beams

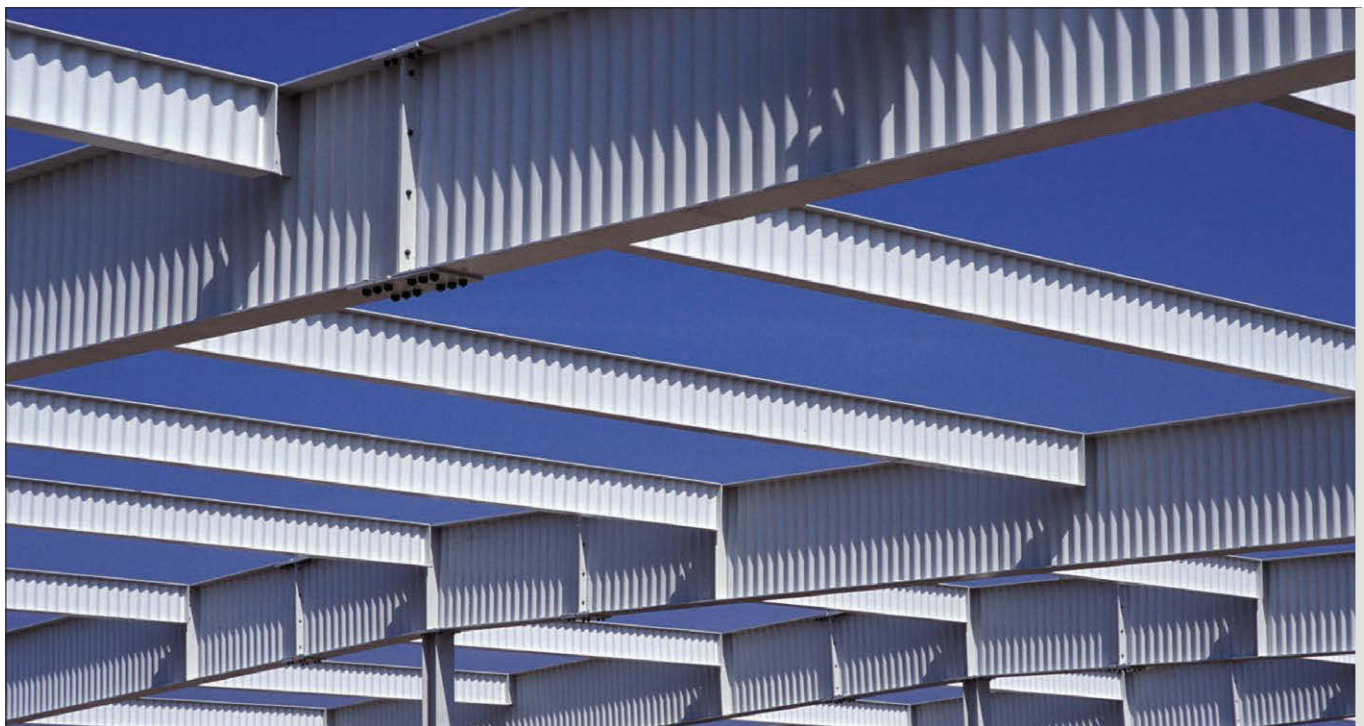
Gurtbreite von 120mm bis 450mm
 Gurtstärke von 6mm bis 30mm
 Steghöhen von 333 bis 1500mm
 Stegdicken von 1,5mm bis 3mm
 Produktionslänge bis maximal 20m
 Produktion konischer Träger ist möglich

Description of girders

Bezeichnungsbeispiel

WTB 1000-300x15
 flange thickness in mm
 flange width in mm
 web height in mm
 key for web thickness A = 2,0mm
 B = 2,5mm
 C = 3,0mm

WTB 1000-300x15
 Gurtstärke in mm
 Gurtbreite in mm
 Steghöhe in mm
 Kennung für Stegdicke A = 2,0mm
 B = 2,5mm
 C = 3,0mm





Zeman & Co GmbH

A-1100 Vienna, Austria
Clemens-Holzmeister-Straße 6

Phone: +43 (0)1 81414 - 0
e-mail: info@zeco.at
www.zeman-gruppe.com

Quality management certificated to ISO 9001